

赛威塔

SEWOTA®
Seil-, Ketten-, Hebetchnik | Verpackungsmaterial · Seilerei
Arbeitsschutz



Lifting & Lashing Components
起重吊索具



SEWOTA® GMBH - Seilerei Wolfram
07922 Tanna/Thür., Bachgasse 6
Tel. +49 36646 3070 / Fax +49 36646 3072
info@sewota.de
www.sewota.de

info@sewota.ch
www.sewota.ch



oscarliu@sewota.com.cn
www.sewota.com.cn



扁平吊装带

Flat webbing slings
Hebebänder

圆形吊装带

Endless round slings
Rundschlingen

棘轮式捆绑带

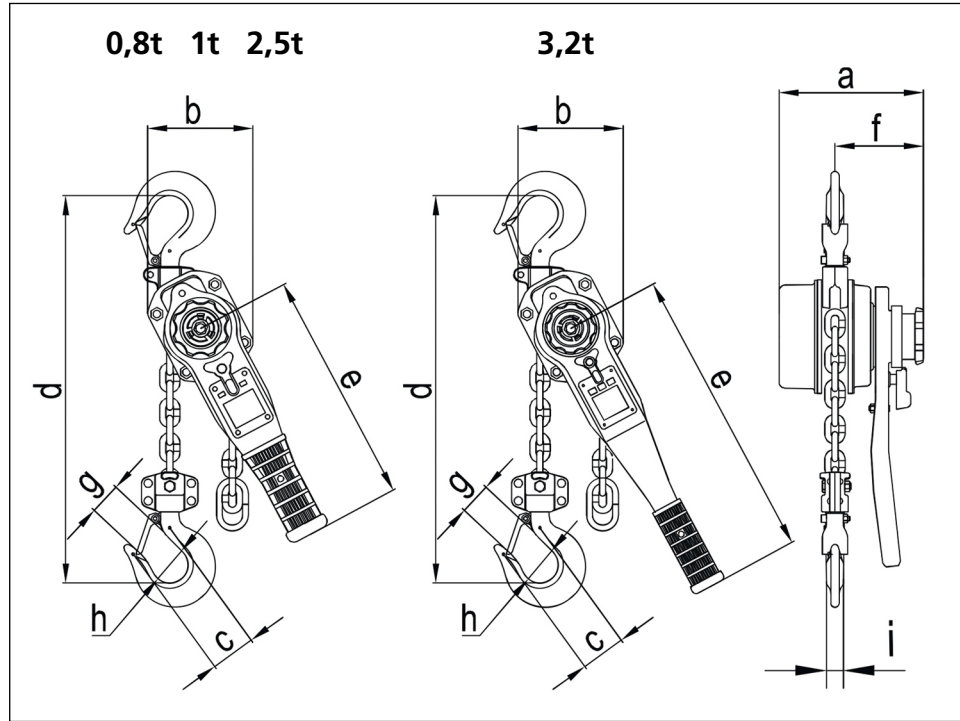
Ratchet lashing systems
Zurrgurte



Hebelzug KV Serie
Ausgabe 2025-01

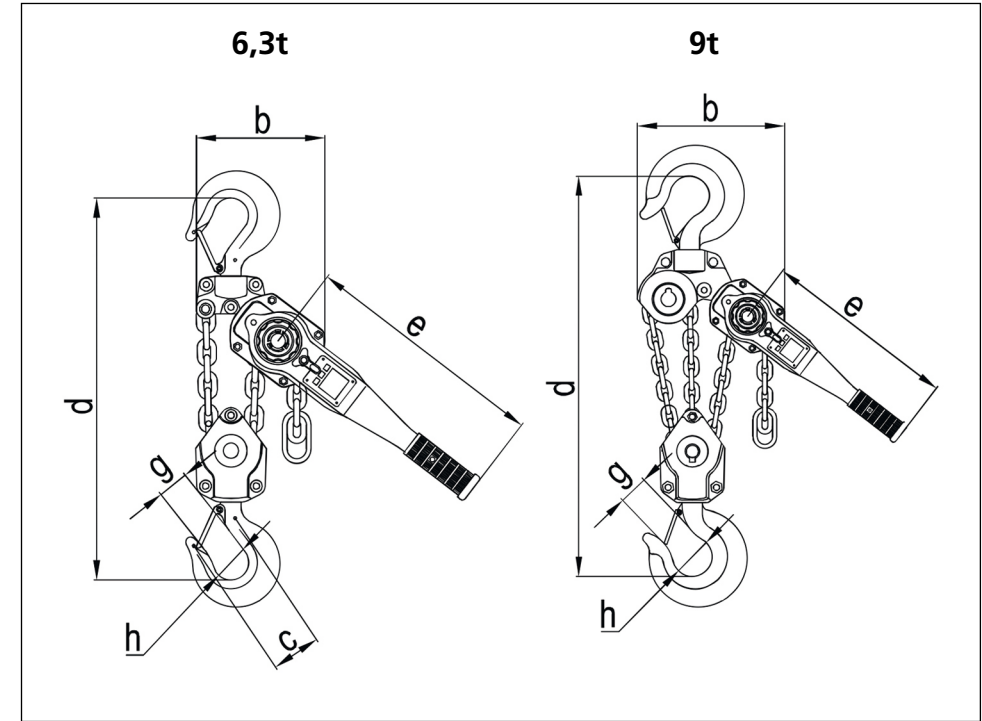
SEWOTA®
Seil-, Ketten-, Hebetchnik | Verpackungsmaterial · Seilerei
Arbeitsschutz

Hebelzug KV



Art.-Nr.	Traglast (t)	Kettenstränge	Lastkette (mm)	Güteklasse	Standardhub (m)	Nettogewicht (kg)
VTL-KRZ-VL-0.8-1.5 *	0,8	1	5,6 x 15,7	100	1,5	5,7
VTL-KRZ-VL-1.0-1.5	1	1	5,6 x 15,7	100	1,5	5,9
VTL-KRZ-VL-1.6-1.5 *	1,6	1	7,1 x 19,9	100	1,5	8
VTL-KRZ-VL-2.5-1.5	2,5	1	8,8 x 24,6	100	1,5	11,2
VTL-KRZ-VL-3.2-1.5 *	3,2	1	10 x 28	100	1,5	13,6
VTL-KRZ-VL-6.3-1.5	6,3	2	10 x 28	100	1,5	26
VTL-KRZ-VL-9.0-1.5	9	3	10 x 28	100	1,5	40

(*) Lagerware: 0,8t, 1,6t, 3,2t



Bruttogewicht (kg)	Gewicht lfd. m (kg)	a (mm)	b (mm)	c (mm)	d (mm)	e (mm)	f (mm)	g (mm)	h (mm)	i (mm)
6,1	0,7	146	119	41,4	280	245	96	26,5	35,5	14
6,3	0,7	146	119	49,4	300	245	96	31,5	42,5	15
8,5	1,1	164	126	52	335	265	100	35,5	42,5	19
11,6	1,7	179	150	58,6	375	265	103	41	47	21
14,2	2,3	196	159	61,9	395	415	114	43	50	24,5
26,6	4,7	196	218	84,3	540	415	114	53	60	34
46,5	7	196	298	-	680	415	114	64	85	40